

Nate come alternativa alle più comuni ventose impiegate nel settore robot-automotive, sono in grado di offrire ottime soluzioni alle problematiche di presa e di manipolazione, riscontrate sui movimentatori a depressione, in tutti i settori dell'industria.

Sono di conformazione rotonda ed ellittica, sia piane che a soffietto, complete di supporto. L'estrema flessibilità del labbro di presa, abbinata, volendo, alla caratteristica tipica delle ventose a soffietto, consente loro di adattarsi a superfici piane, concave e convesse, senza alcun rischio di deformare o rompere gli oggetti presi, anche i più sottili.

Un design innovativo del piano d'appoggio interno alle ventose, assicura un elevato coefficiente d'attrito con la superficie di presa ed in particolare un grip senza confronti su lamiere molto oleate o lastre di vetro e marmo bagnate, grazie al drenaggio facilitato dell'olio e dell'acqua; questa caratteristica è sinonimo di presa ferma e sicura delle ventose e, di conseguenza, garanzia di un posizionamento molto preciso del carico da movimentare.

Le ventose standard della linea MAXIGRIP sono realizzate con la nostra mescola esclusiva BENZ:

- Durezza 60±75°Sh.;
- Temperatura d'esercizio compresa tra -40 e +170 °C;
- Antimacchia;
- Ottima resistenza all'abrasione, all'acqua e agli oli d'imbutitura contenenti cloro.

Il loro supporto di fissaggio è vulcanizzato nella ventosa; un'ampia gamma di accessori quali riduzioni, innesti, adattatori e giunti a snodo posizionabili, consente la loro installazione su qualsiasi movimentatore a depressione.

Vista la loro universalità d'impiego, anche queste ventose, possono essere fornite in altre mescole, elencate a pagina 31.



VENTOSE ROTONDE PIANE E A SOFFIETTO

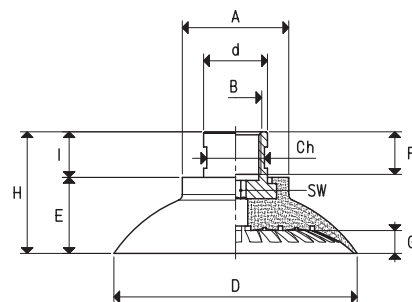
VENTOSE CON SUPPORTO VULCANIZZATO

Art.	Forza Kg	Volume cm ³	A Ø	B Ø	Ch Ø	D Ø	d Ø	E	F	G	H	I	SW	Materiale supporto	Peso g
VRP 40 A*	3.14	3.7	26	G1/4"	15	40	17	16	14	4.0	31	15	6	alluminio	33.6
VRP 50 A*	4.90	7.4	30	G3/8"	19	50	21	18	14	5.0	33	15	6	alluminio	49.3
VRP 60 A*	7.06	13.9	30	G3/8"	19	60	21	21	14	6.0	36	15	6	alluminio	55.3
VRP 80 A*	12.56	29.6	35	G3/8"	19	80	21	25	14	7.5	40	15	6	alluminio	74.9
VRP 100 A*	19.62	51.6	35	G3/8"	19	100	21	25	14	9.5	40	15	6	alluminio	80.7
VRP 125 A*	30.66	96.5	35	G3/8"	19	125	21	33	14	12.5	48	15	6	alluminio	139.6

* Completare il codice indicando la mescola: B= gomma BENZ; N= para naturale; S= silicone

N.B. Per quantitativi minimi di 100 pezzi per art., possono essere fornite con filettatura NPT.

Esempio di ordinazione: VRP 80 A NPT B

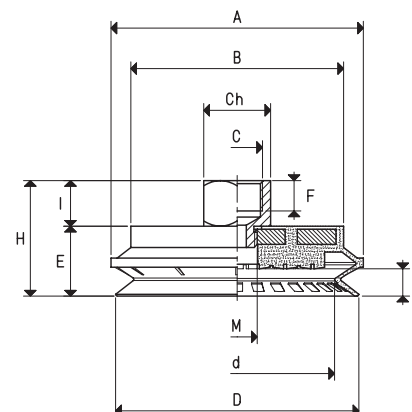


VENTOSE A SOFFIETTO CON SUPPORTO VULCANIZZATO

Art.	Forza Kg	Volume cm ³	A Ø	B Ø	C Ø	Ch Ø	D Ø	d Ø	E	F	G	H	I	M Ø	Materiale supporto	Peso g
VRS 40*	3.14	9.7	43	30	G1/4"	17	40	24	21.0	10	7.0	35.0	14	G1/8"	acciaio	56.3
VRS 50*	4.90	15.6	53	40	G3/8"	22	50	34	21.0	10	7.0	36.0	15	G1/4"	acciaio	77.6
VRS 60*	7.06	22.8	63	50	G3/8"	22	60	44	21.0	10	7.0	36.0	15	G1/4"	acciaio	107.9
VRS 80*	12.56	47.3	83	70	G3/8"	22	80	64	23.0	10	9.0	38.0	15	G1/4"	acciaio	205.9
VRS 100*	19.62	104.2	103	80	G3/8"	22	100	79	29.0	10	13.0	44.0	15	G1/4"	acciaio	269.0
VRS 125*	30.66	202.5	128	105	G3/8"	22	125	100	32.5	10	16.5	47.5	15	G1/4"	acciaio	464.2

* Completare il codice indicando la mescola: B= gomma BENZ; N= para naturale; S= silicone

N.B. Quota "C" disponibile con filettatura NPT. Esempio di ordinazione: VRS 80 NPT B



N.B. La forza delle ventose indicata in tabella, rappresenta 1/3 del valore della forza teorica calcolata ad un grado di vuoto di -75 KPa ed un coefficiente di sicurezza 3.

Rapporti di trasformazione: N (newton) = Kg x 9.81 (forza di gravità); inch = $\frac{\text{mm}}{25.4}$; pounds = $\frac{\text{g}}{453.6} = \frac{\text{Kg}}{0.4536}$

Adattatori per filettature GAS - NPT disponibili a pag. 1.130